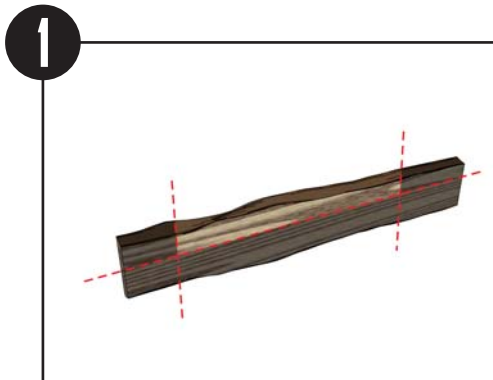


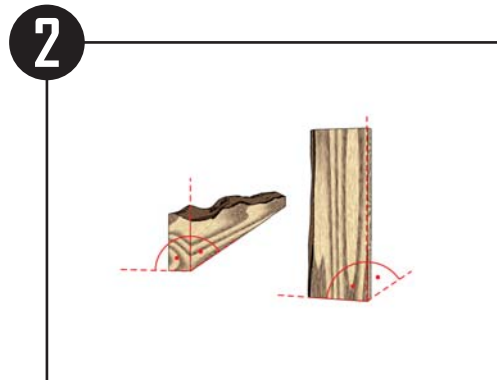
## ANLEITUNG HANDTUCHSTÄNDER

Im Handumdrehen seinen eigenen, schmuckvollen Handtuchständer fertigen - mit der Bauanleitung aus der WerkStadt überhaupt kein Problem!

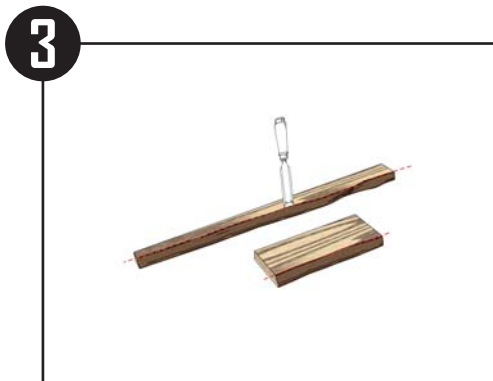
In 10 Schritten erklären wir, wie man sein eigenes Stück Wohnschmuck aus Massivholz zusammensetzen kann - ein kleines Highlight für jede Küchen- oder Badezimmereinrichtung!



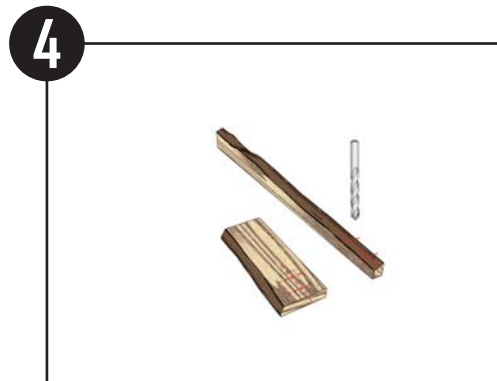
Zwei schöne, außergewöhnliche Massivholzstücke (abgelagert, Restfeuchte max. 10%) für den Boden und die vertikale Strebe suchen



Das Bodenstück (für einen festen Stand) und die vertikale Strebe auf der Unterseite plan schleifen



Die Kanten abschleifen und von losen Rindenteilen befreien



In die vertikale Holzstrebe im oberen Bereich ein od. zwei Löcher für die Edelstahlstreben bohren (Durchmesser 10 od. 12mm)

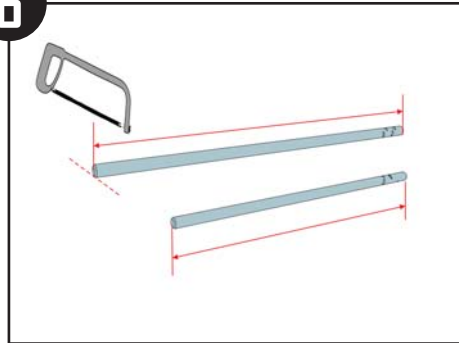


5



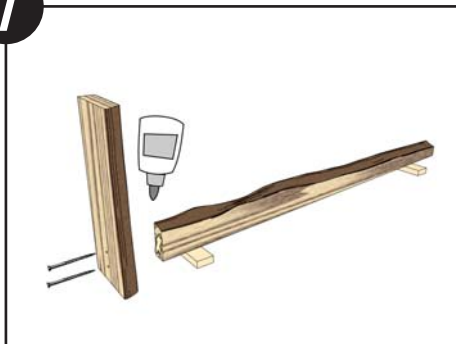
Beide Holzstücke noch einmal gründlich abschleifen

6



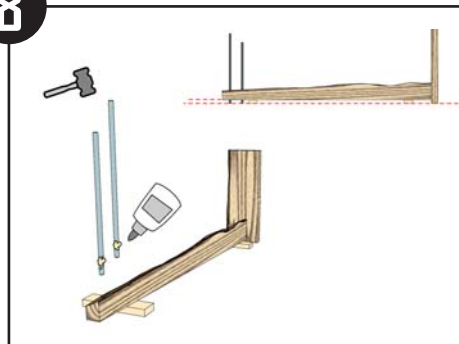
Die Edelstahlrohre (Durchmesser 10 od. 12mm) auf 35 und 40cm Länge zuschneiden

7



Den Boden und die Strebe mit zwei Schrauben verbinden, wenn möglich etwas Leim für besseren Halt aufbringen

8



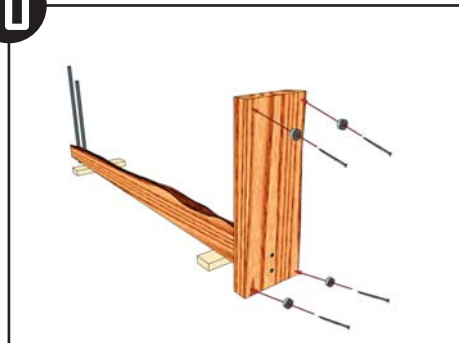
Die Rohre im hinteren Bereich etwas aufräuen, mit Multikraftkleber versehen und einschieben - ca. 2 Stunden ruhen lassen

9



Kompletten Handtuchständer mit Holzöl einreiben, polieren und Reste wieder abwischen - evtl. einen Tag später wiederholen

10



Auf der Unterseite noch vier geschraubte Filsgleiter anbringen - fertig ist der selbst gemachte Handtuchständer!